

Ariel

Design: Gian Vittorio Plazzogna

Versatile ed estroversa, Ariel interpreta con spontaneità ed efficacia l'ambiente cucina contemporaneo. È un programma giovane e accurato, le cui ante possono avere una brillante nota high-tech, data dai vetri lucidi o acidati, oppure vestirsi di una morbida armonia, grazie al bordo in ABS che riprende le finiture dei frontali.

Versatile and extrovert, Ariel interprets the contemporary kitchen in a spontaneous and efficient way. It is a youthful and accurate line of furniture with doors that can have a brilliant hi-tech touch, achieved by the gloss and etched glass panels, or that can be clad in soft harmony thanks to the ABS edge that matches the finishes of the fronts.

Ariel

SPESSORE ANTE / DOOR THICKNESS	18 mm
SISTEMI DI APERTURA / OPENING METHODS	3
PROFILO ANTA / DOOR EDGE	90°
N° FINITURE PER ANTE / N° DOOR FINISHES	52
N° FINITURE PER GOLE / N° FINISHES FOR GRIP RECESS	5
N° MANIGLIE / N° HANDLE	16



Ariel

Modularità / Modularity

BASI / BASE UNITS:

PROFONDITÀ / DEPTH	35 / 47 / 57 / 67 cm
LARGHEZZA / WIDTH	15 / 30 / 45 / 60 / 75 / 90 / 105 / 120 / 180* / 240* cm
ALTEZZA / HEIGHT	39 / 48 / 58,5 / 60 / 78 / 84 cm

COLONNE / TALL UNITS:

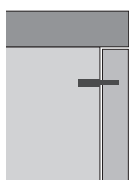
PROFONDITÀ / DEPTH	35 / 57 cm
LARGHEZZA / WIDTH	30 / 45 / 60 / 69* / 90 / 120 / 138* / 150* / 240* cm
ALTEZZA / HEIGHT	138 / 198 / 210 / 222 cm

PENSILI / WALL UNITS:

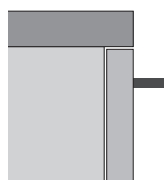
PROFONDITÀ / DEPTH	35 cm
LARGHEZZA / WIDTH	15 / 25 / 30 / 45 / 60 / 75 / 90 / 105 / 120 / 150 / 180 / 240 cm
ALTEZZA / HEIGHT	36 / 48 / 60 / 72 / 84 / 96 / 120 cm

*Verificare dimensioni a listino / Please check the dimensions in the price list

Sistemi di apertura / Opening methods



Push pull
Push pull



Anta con
maniglia /
D - Handle



L - shaped
grip recess /
Gola "L"

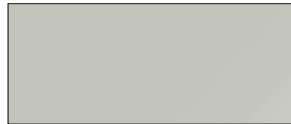
Ariel

Finiture / Finishes

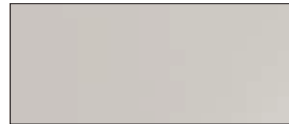
Vetri lucidi - acidati / Gloss and etched glass panels



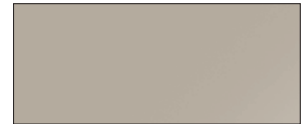
Bianco / White



Cenere / Ash



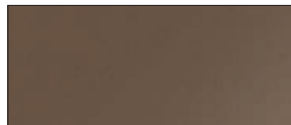
Grigio perla / Pearl grey



Ecrù / Ecrù



Creta / Clay



Nocciola / Hazelnut



Senape / Mustard



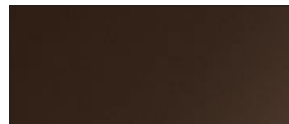
Ruggine / Rust



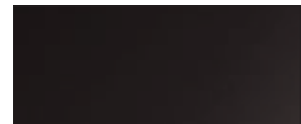
Rosso rubine / Ruby red



Amaranto / Amaranth



Caffè / Coffee



Moka / Mocha



Blu avio / Airforce blue



Grafite / Graphite



Nero / Black

Telaio (per vetri) / Frame (for glass panels)

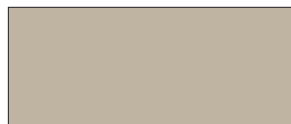


Alluminio opaco / Matt aluminium

Melaminici termostrutturati / Thermo structured melamine



Bianco / White



Canapa / Hemp



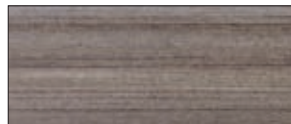
Cenere / Ash



Grigio fumo / Smoky grey



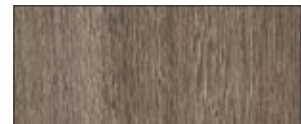
Teak / Teak



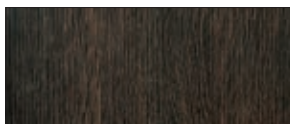
Teak lava / Lava Teak



Rovere Provenza / Provence oak



Rovere Old America / Old America oak



Rovere Carbone / Carbon oak



Olmo bianco / White elm



Olmo grigio / Grey elm



Olmo dark / Dark elm



Rovere Sherwood chiaro / Light Sherwood oak



Rovere Sherwood castano / Chestnut Sherwood oak



Rovere Sherwood grigio / Grey Sherwood oak



Larice nodato chiaro / Light knotted larch



Larice nodato grigio / Grey knotted larch



Nadir cemento / Cement Nadir

Ariel

Finiture / Finishes

Fusti / Carcasses



Cenere / Ash

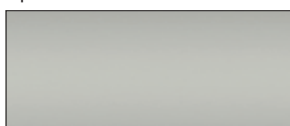


Grigio fumo / Smoky grey

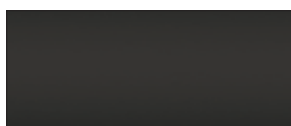


Rovere bruno / Brown oak

Sponde cassette / Drawer box



Cenere / Ash



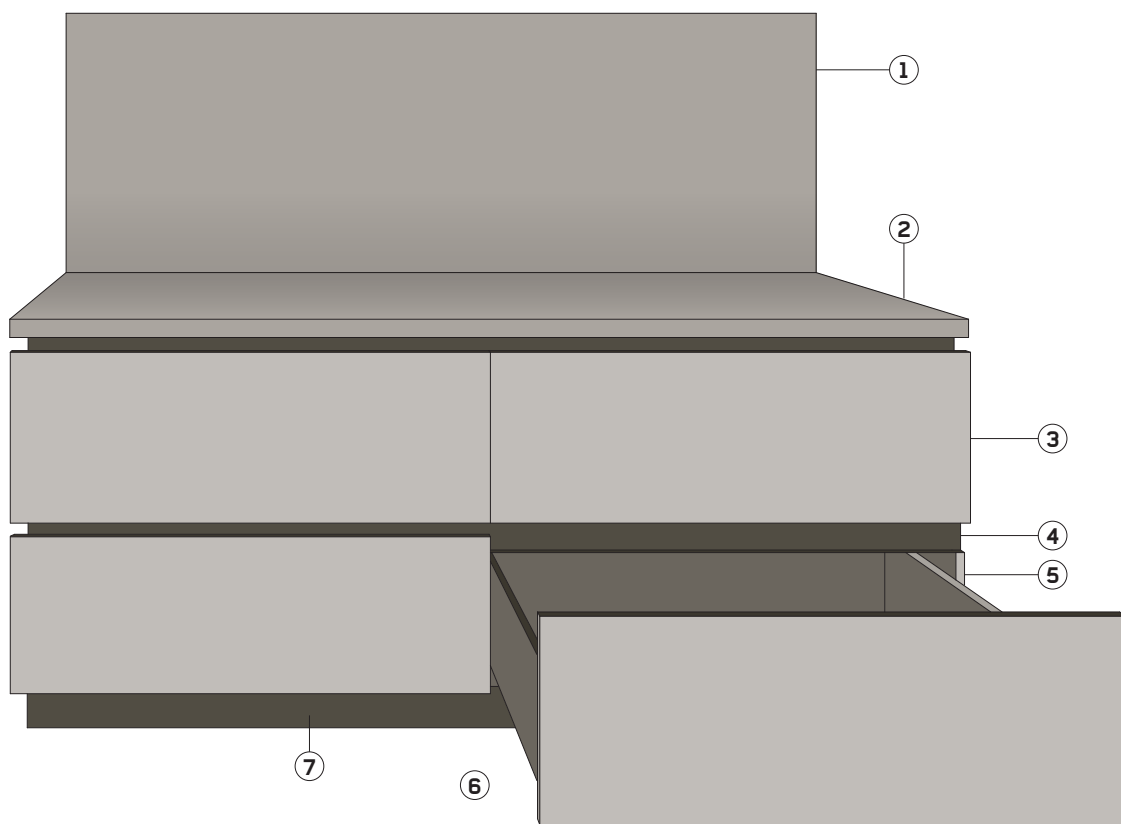
Bruno / Brown



Inox / Stainless steel

Ariel

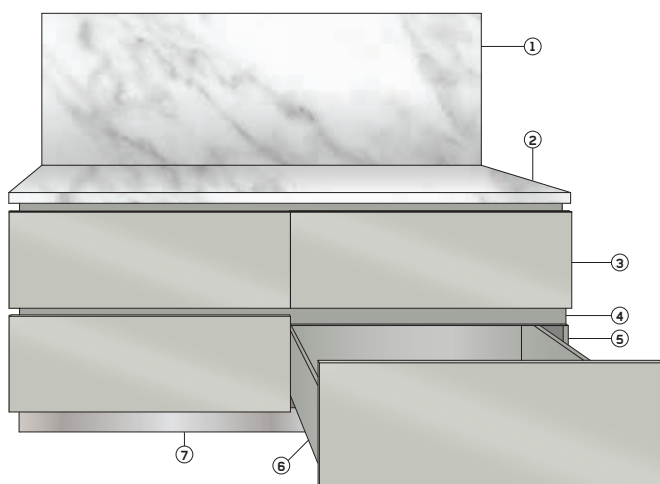
Best matching / Best matching



- 01. Schienale / Splashback
- 02. Top / Worktop
- 03. Anta / Door
- 04. Gola / Grip recess
- 05. Fusto / Carcass
- 06. Sponda / Drawer box
- 07. Zoccolo / Plinth

Ariel

Best matching / Best matching



01
Marmo bianco Carrara
Bianco Carrara marble

02
Marmo bianco Carrara
Bianco Carrara marble

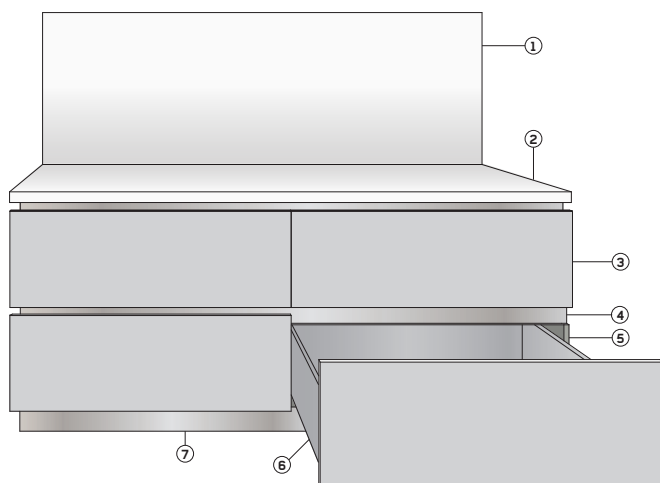
03
Vetro acidato cenere
Etched glass panel - ash

04
Alluminio opaco
Matt aluminium

05
Cenere
Ash

06
Cenere
Ash

07
Alluminio opaco
Matt aluminium



01
Unicolor - Bianco
Unicolor - White

02
Unicolor - Bianco
Unicolor - White

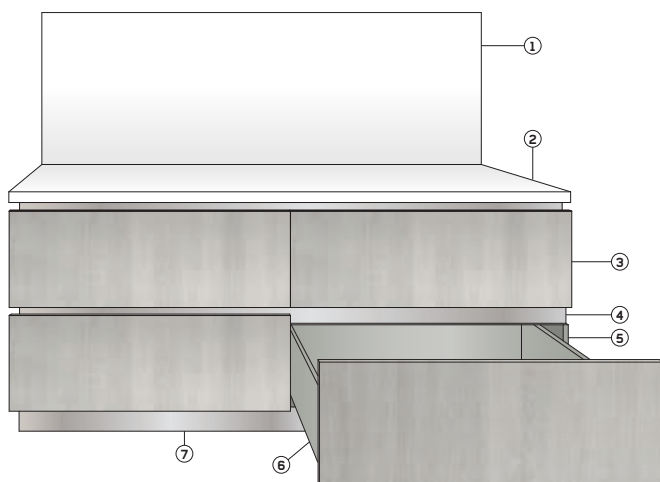
03
Melaminico - Cenere
Melamine - Ash

04
Alluminio opaco
Matt aluminium

05
Cenere
Ash

06
Inox
Stainless steel

07
Alluminio opaco
Matt aluminium



01
Corian® - Glacier White
Corian® - Glacier White

02
Corian® - Glacier White
Corian® - Glacier White

03
Melaminico - olmo bianco
Melamine - white elm

04
Alluminio opaco
Matt aluminium

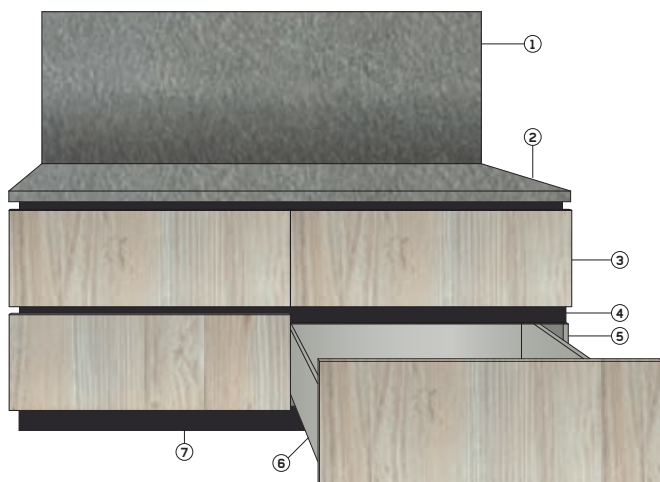
05
Grigio fumo
Smoky grey

06
Cenere
Ash

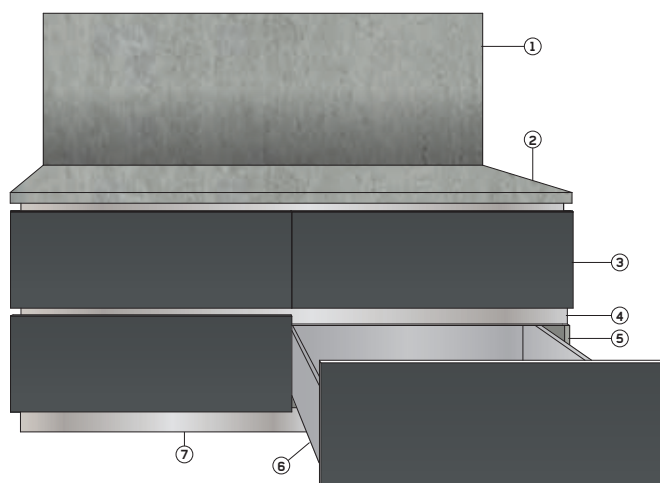
07
Alluminio opaco
Matt aluminium

Ariel

Best matching / Best matching



- | | |
|--|----------------------------------|
| <u>01</u>
Laminato - Portland
Laminate - Portland | <u>05</u>
Cenere
Ash |
| <u>02</u>
Laminato - Portland
Laminate - Portland | <u>06</u>
Cenere
Ash |
| <u>03</u>
Melaminico - Larice nodato chiaro
Melamine - Light knotted larch | <u>07</u>
Titanio
Titanium |
| <u>04</u>
Titanio
Titanium | |



- | | |
|---|--|
| <u>01</u>
Laminato - Cemento chiaro
Laminate - Light cement | <u>05</u>
Cenere
Ash |
| <u>02</u>
Laminato - Cemento chiaro
Laminate - Light cement | <u>06</u>
Inox
Stainless steel |
| <u>03</u>
Eco gloss - Grafite
Eco gloss - Graphite | <u>07</u>
Alluminio opaco
Matt aluminium |
| <u>04</u>
Alluminio opaco
Matt aluminium | |



- | | |
|--|--|
| <u>01</u>
Melaminico - Olmo dark
Melamine - Dark elm | <u>05</u>
Grigio fumo
Smoky grey |
| <u>02</u>
Laminato Fenix - Nero
Laminate Fenix - Black | <u>06</u>
Bruno
Brown |
| <u>03</u>
Melaminico - Grigio fumo
Melamine - Smoky grey | <u>07</u>
Titanio
Titanium |
| <u>04</u>
Titanio
Titanium | |